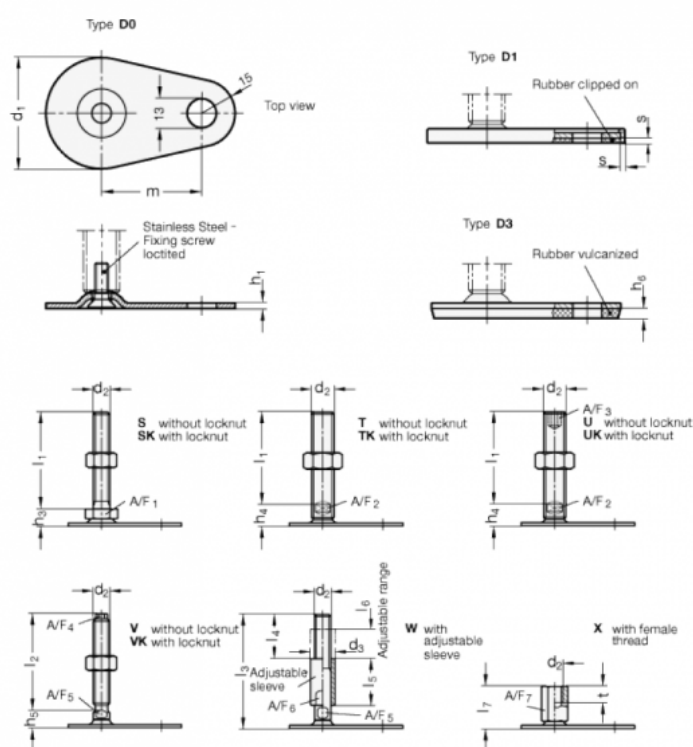


Varenummer: 204380M16160D0W

Beskrivelse: E+G Justerfod  
GN 43-80-M16-160-D0-W

Note: W Med justerbar bøsning, hygiejnisk version, spændeflade i bunden

## Mål



A/F5 = 12	l4 = 45
A/F6 = 20	l5 = 45
d1 = 80	l6 = 29
d2 = M16	m = 70
d3 = 24	s =
h1 = 3	
h6 =	
l3 = 160	